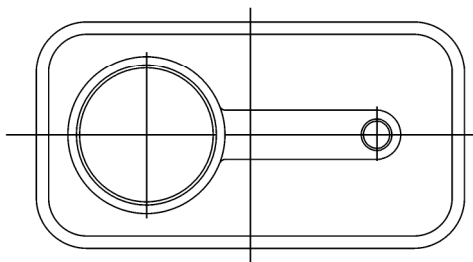
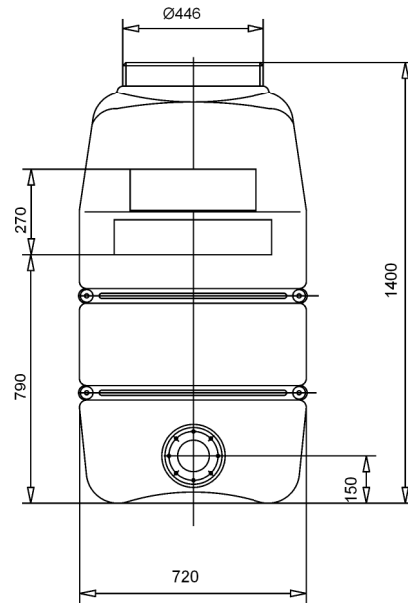
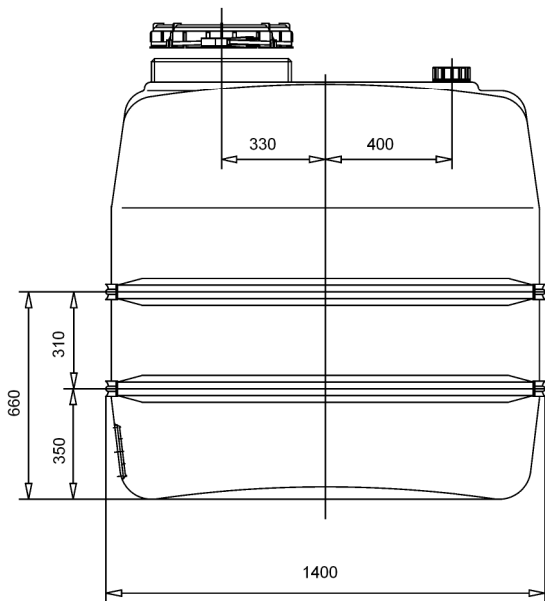
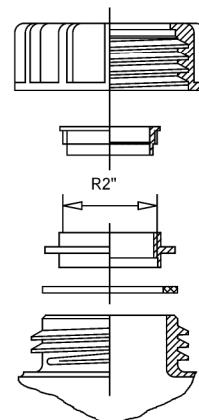


Detta dokument och dess innehåll tillhör ROTATIONSPLAST AB. Innehållet får ej kopieras, reproduceras, överföras eller skickas till tredje part, eller användas för syften som ej skriftligen godkänts.



Detalj-Gänganslutning



<b>A4</b>  ISO E	IronCAD 2D-ritning 3D-fil tillgänglig	 Generella toleranser enligt:	Filnamn: 8388 Lagerbehållare 1100 L.icd		Senast sparad: 2009-12-22 11:34
	Skala:		Vikt:	Material: HDPE	
<b>ROTATIONSPLAST</b>			<b>Lagerbehållare 1100L</b>		Bladnr: 1 ( 1 ) ...
					Ritningsnr: <b>8388</b>