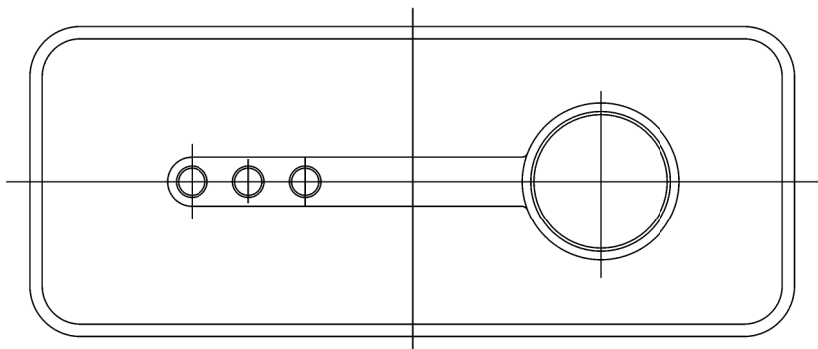
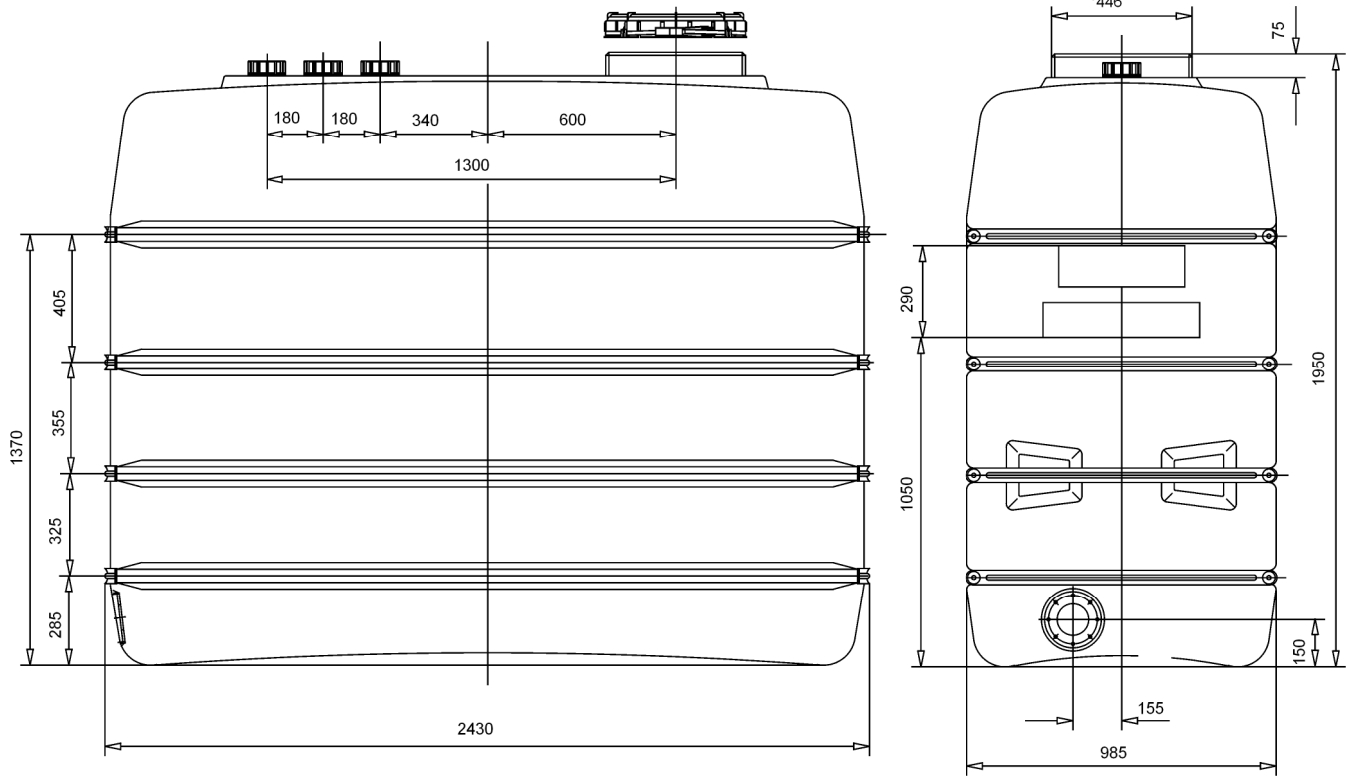
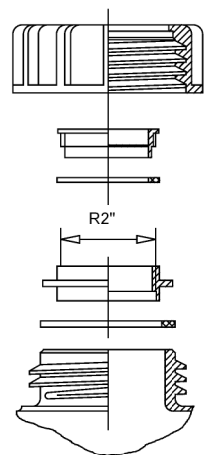
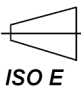


Detta dokument och dess innehåll tillhör ROTATIONSPLAST AB. Innehållet får ej kopieras, reproduceras, överföras eller skickas till tredje part, eller användas för syften som ej skriftligen godkänts.



Detalj-Gånganslutning



A4  ISO E	IronCAD 2D-ritning 3D-fil tillgänglig 	Generella toleranser enligt:	Filnamn: 8431 Lagerbehållare 4000 L.icd		Senast sparad: 2009-12-22 12:00	
	Skala:		Vikt:	Material: HDPE		Skapad datum:
ROTATIONSPLAST			Lagerbehållare 4000L			Bladnr: 1 (1) ...
						Ritningsnr: 8431