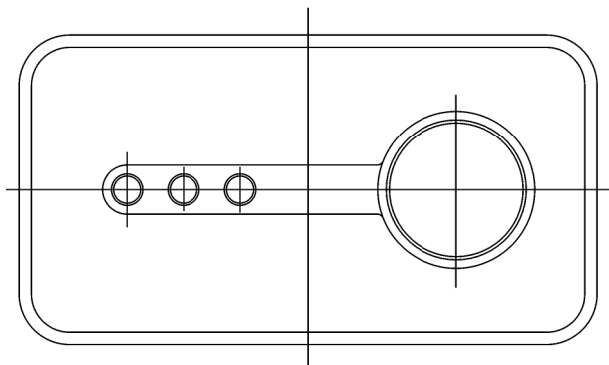
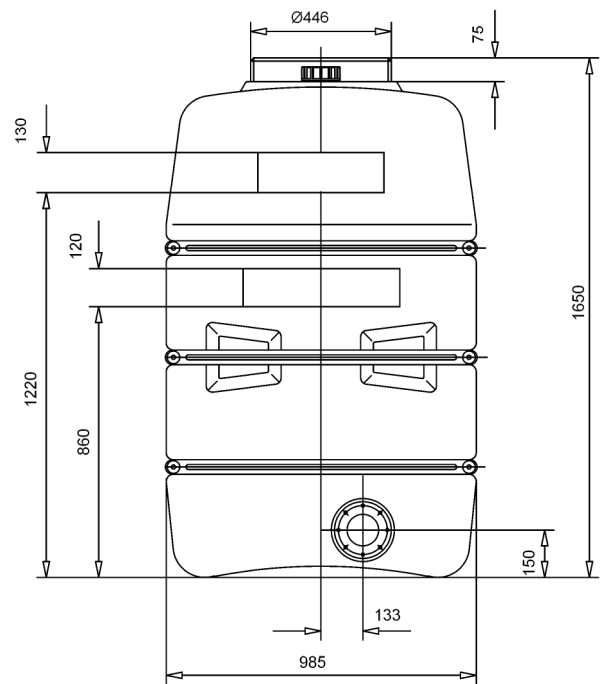
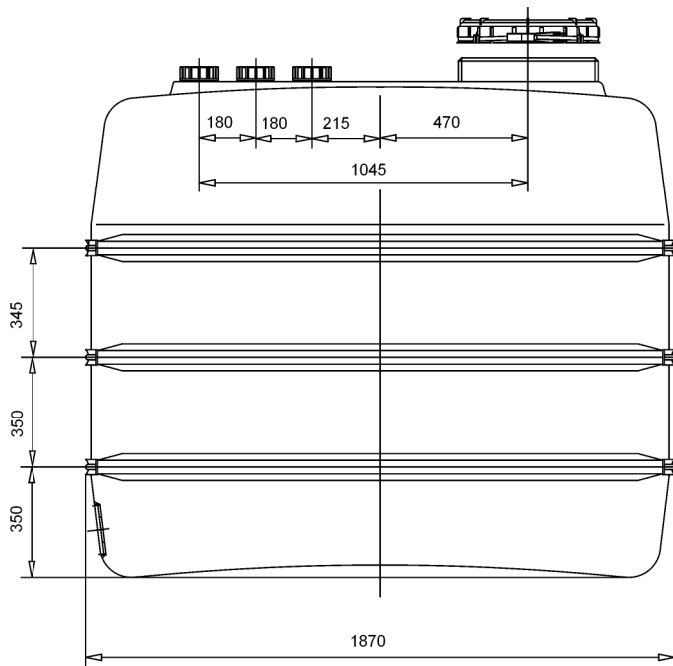
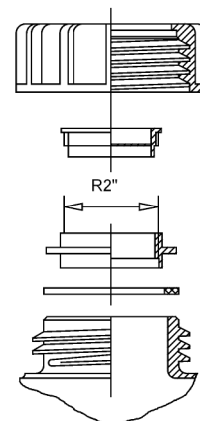
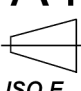


Detta dokument och dess innehåll tillhör ROTATIONSPLAST AB. Innehållet får ej kopieras, reproduceras, överföras eller skickas till tredje part, eller användas för syften som ej skriftligen godkänts.



Detalj-Gånganslutning



A4  ISO E	IronCAD 2D-ritning 3D-fil tillgänglig 	Generella toleranser enligt:	Filnamn: 8517 Lagerbehållare 2500 L.icd		Senast sparad: 2009-12-22 11:56		
	Skala:		Vikt:	Material: HDPE		Skapad datum:	
ROTATIONSPLAST			Lagerbehållare 2500L			Bladnr: 1 (1) ...	Rev.
						Ritningsnr: 8517	